



Govt. Industrial Training Institute, Jind (HR)-126102

राजकीय औद्योगिक प्रशिक्षण संस्थान, जीन्द (हरियाणा)।
(Ph. 01681-227805) Website: www.itijind.org.in Email ID: itijind@yahoo.com



Memo No. 1669

Date: 21/8/2023

कार्यालय नोट

संस्थान के मकैनिक मोटर व्हीकल व्यवसाय में Strive Project के अंतर्गत Ramp, Two Post Car Lift Capacity 4000 Kg & Wheel Alignment Machines को इन्सटाल करवाने के लिए Concrete Based Structure बनवाई जानी है। जिसका विवरण व डिजाइन संस्थान के कार्यालय आदेश के साथ सलंगन किया गया है।

उपरोक्त कार्य को करवाने के लिए निम्न फर्मों से कोटेशन मांगी गई है:-

1. M/s Vijender Contractor, Vill. Sindhiv Khera, Jind (Haryana)
2. M/s Ramphal Contractor, V.P.O. Khatkar, Distt. Jind, (Haryana)
3. M/s Satyam Associates, Village Jhanj Kalan, Jind (Haryana)

उपरोक्त फर्मों के अलावा अन्य फर्म जो इस उपरोक्त कार्य को करने का इच्छुक है वह दिनांक 09.08.2023 को शाम 4 बजे तक कार्यालय में अपनी कोटेशन जमा करवाएं।

संस्थान में प्राप्त कोटेशन को दिनांक 10.08.2023 को सुबह 11 बजे संस्थान स्तर पर गठित कमेटी के सम्मुख खोला जाएगा।

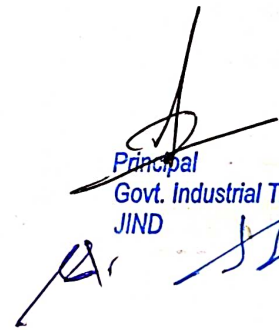

SK

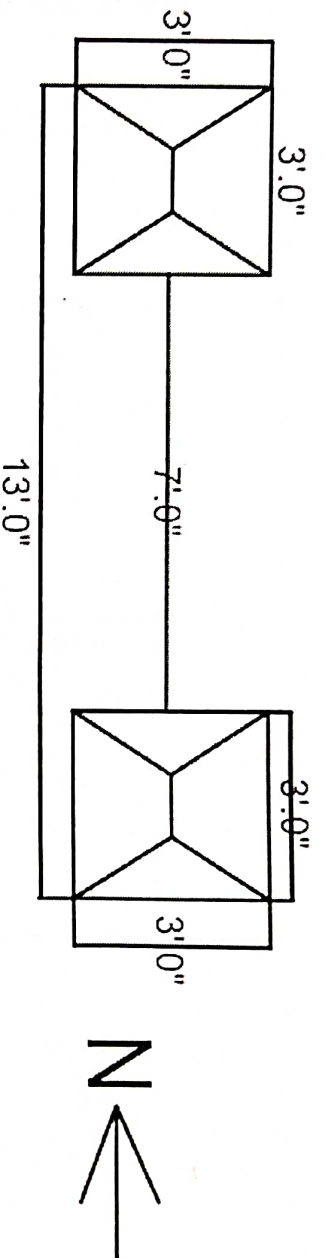

MMV Inst.


GI Store

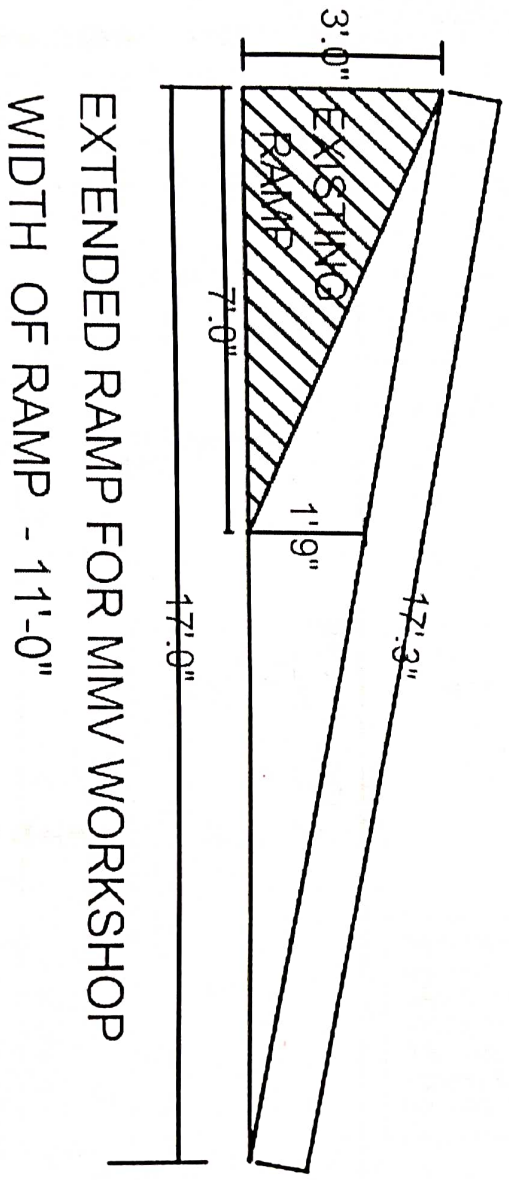

GI


Supdtt


Principal
Govt. Industrial Training Institute
JIND



TWO PILLER BASE-3'X3'X3'
 FOR VEHICLE LIFT / HOIST UP TO FLOOR LEVEL
 IN MECHANIC MOTOR VEHICLE WORKSHOP



EXTENDED RAMP FOR MMV WORKSHOP
 WIDTH OF RAMP - 17'-0"

JETAGE GARAGE EQUIPMENTS, NEW DELHI

TECHNICAL DRAWING: LAYOUT OF ALIGNMENT PIT FOR WHEEL ALIGNMENT FUNCTION (In the ground)

